

ANLEITUNG

EINBAU



INHALTSVERZEICHNIS

Platteneinbau	5
Bearbeitung	8
Befestigung	9
Allgemeine Informationen für den Einbau von alkus® Platten	10

alkus® | innovative systems **Zahlt sich aus**

alkus® AG
Gewerbeweg 15
9490 Vaduz
Liechtenstein

Telefon: +423 236 0030
Fax: +423 236 0039
E-Mail: mail@alkus.li

www.alkus.li

PLATTENEINBAU

Die alkus[®] Vollkunststoffplatte kann in wenigen Schritten in jedes gängige Rahmensystem eingebaut werden.



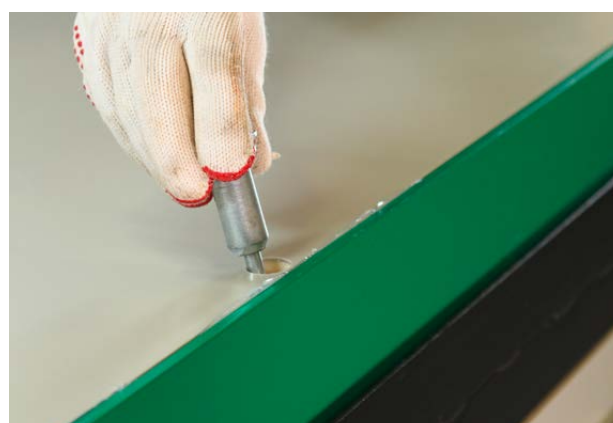
Silikon wird in die Ecke der Plattenauflagefläche des Rahmens aufgebracht damit nach der Montage keine Betonschlämme zwischen Rahmen und Platte rinnen kann.



Die alkus[®] Vollkunststoffplatte wird in den Rahmen eingelegt.

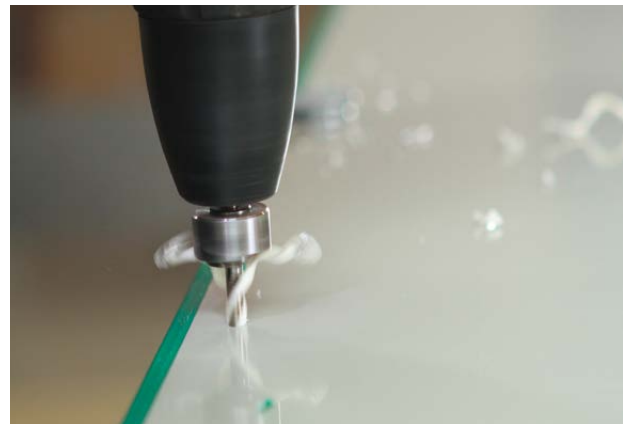


Um die Platte im Rahmen auszurichten werden Ausrichthilfen in die Ankerlöcher eingesetzt.



Ist die Platte ausgerichtet, werden Nietlöcher durch die Platte in den Rahmen gebohrt. Dabei wird die Platte gleichzeitig in einem Arbeitsgang mit einem 120°-Senker (siehe Seite 9) angesenkt.

- Bohrer-Durchmesser: 5,1 mm
- Niet-Durchmesser -0,1 mm



Wegen der sehr hohen Lebensdauer der Platte werden Stahlnieten zur Befestigung verwendet. Auch ein verschrauben von der Rückseite ist problemlos möglich.

- Stahlniete 5x20 für alkus®-Platten GM6 – GM10
- Stahlniete 5x25 für alkus®-Platten GM11,5 – GM15; AL13 – AL17
- Stahlniete 5x33 für alkus®-Platten AL18 – AL23



Zur Befestigung pneumatisches Nietgerät verwenden.



Da die alkus®-Platte nicht quillt oder schwindet, wird sie rahmenbündig eingebaut. Das garantiert bereits ab dem ersten Einsatz ein optimales Fugenbild.



Da die alkus Vollkunststoffplatte kein Wasser aufnimmt und feuchtigkeitsunempfindlich ist, kann grundsätzlich auf ein Silikonieren des Spaltes zwischen Rahmen und Platte verzichtet werden. Aus optischen Gründen kann dies bei Spaltmaß $\geq 2\text{mm}$ gemacht werden.



BEARBEITUNG

Sägen und Bohren der alkus[®]-Platten ist mit konventionellen Holzbearbeitungswerkzeugen möglich. Beim Sägen ist auf ausreichenden Vorschub zu achten, damit das Sägeblatt kühl bleibt und sich nicht durch aufschmelzenden Kunststoff zusetzt.



Schneideparameter

Die Parameter sind die Einstellwerte mit der in der alkus[®] Konfektion gearbeitet wird und gelten als Richtparameter. Für etwaige Schäden die aus der Bearbeitung entstehen, wird seitens der alkus[®] jegliche Haftung abgelehnt.

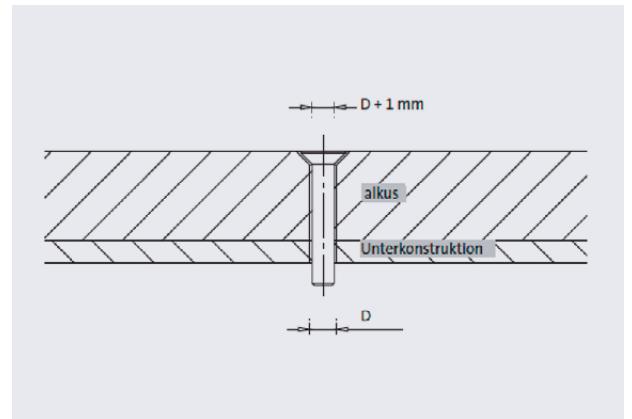
Wenn parallel mit Holz gearbeitet wird, muss die Absaugeinrichtung entsprechend den gesetzlichen Vorschriften eingerichtet werden.

Sägeblatt Durchmesser	450 mm
Anzahl der Zähne	21 Stk.
Geschwindigkeit	68 m/sec.
Umdrehungen/min	2890
Vorschub	15-20 m/min

BEFESTIGUNG

Verschrauben von der Plattenseite

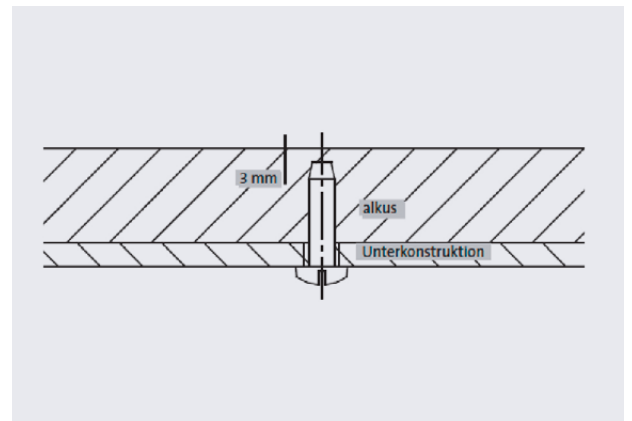
Beim Verschrauben von der Plattenseite muss die Platte vorgebohrt und gesenkt werden – Bohrdurchmesser ca. 1 mm größer als der Schraubendurchmesser. Die Bohrschraube ist entsprechend der Unterkonstruktion zu wählen



Verschrauben von der Unterkonstruktion

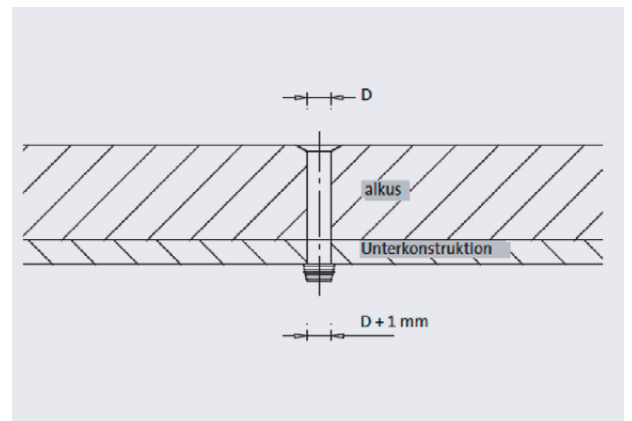
Bei einer Befestigung von der Seite der Unterkonstruktion können beispielsweise Blechschrauben verwendet werden, die durch Löcher in der Unterkonstruktion hindurch geschraubt werden. Die Schraubenlänge ist so zu wählen, dass sie nicht durch die gesamte alkus[®]-Platte geht.

Faustregel: Dicke der Unterkonstruktion + alkus[®]-Plattendicke – 3 mm.



Nieten

Die Nieten werden immer von der Plattenseite gesetzt. Hierzu müssen die alkus[®]-Platten gemeinsam mit der Unterkonstruktion vorgebohrt und angesenkt werden – Bohrdurchmesser gleich Nietendurchmesser zuzüglich 0,1 mm.



ALLGEMEINE INFORMATIONEN FÜR DEN EINBAU VON alkus® -PLATTEN

Bei Auftragen von Silikon ist zu beachten, dass dieser vor dem Einbau der alkus® -Platte in ein Element, in das Rahmenprofil der Auflagefläche eingebracht wird. Dabei sollte der Silikonstrang mit ca. 5mm Durchmesser an allen 4 Seiten rundum aufgetragen werden. Siehe hierzu Abb. 1 und 2.

Abb. 1

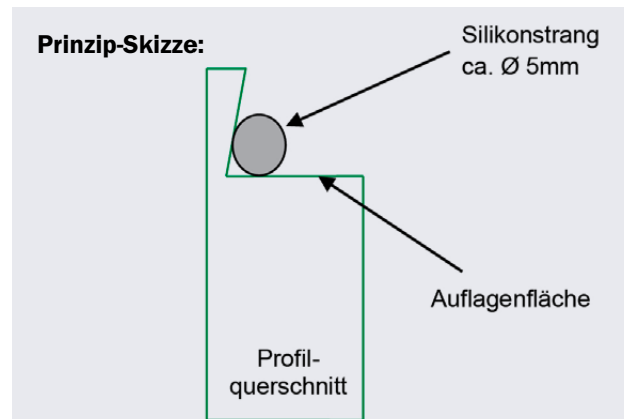


Abb. 2



5,1 mm Bohrer mit Senker und Senkanschlag

HSCO-Spiralbohrer D=5,1 mm

Senker 120° für Nietlöcher

Senkanschlag für Nietlöcher

Alternativ kann die Nietbohrung in zwei getrennten Arbeitsgängen mit einem handelsüblichen 5,1-mm-Bohrer und einem 120°-Senker durchgeführt werden.



Nietgerät

Für den Einbau mittels Nieten empfiehlt alkus die Verwendung eines elektrischen oder pneumatischen Nietgerätes.



Silikonpistole pneumatisch

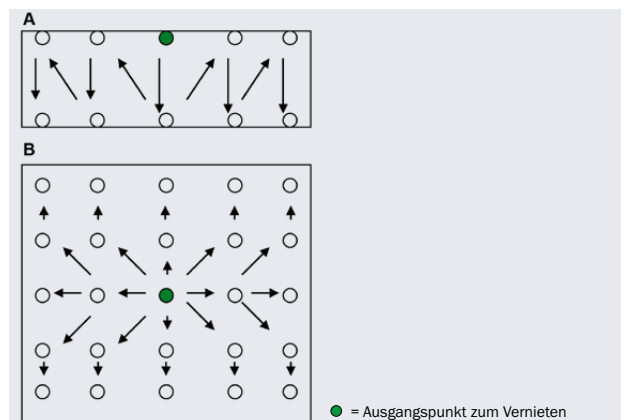
Alternativ kann das Silikon mit einer handelsüblichen Silikonpistole aufgetragen werden.



Reihenfolge beim Vernieten

Um Wellenbildung der Platten beim Vernieten zu vermeiden, muss immer von innen nach außen vernietet werden. Siehe die Beispiele in Skizze A und Skizze B.

Bitte beachten: Die hier dargestellten Nietpositionen sind beispielhaft und entsprechen nicht den tatsächlichen Nietpositionen.



alkus[®] | innovative systems
Zählt sich aus

Vertrieb & Marketing
alkus[®] AG

Gewerbeweg 15
9490 Vaduz
Liechtenstein

Telefon: +423 236 0030
Fax: +423 236 0039
E-Mail: mail@alkus.li

www.alkus.li

Forschung & Entwicklung
alkus[®] GmbH & Co. KG
Kunststoffverbundsysteme
Bahnhofstrasse 6
09111 Chemnitz
Deutschland

Telefon: +49 371 444 58837
Fax: +49 371 444 58839
E-Mail: mail@alkus.de

www.alkus.de

